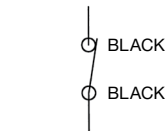
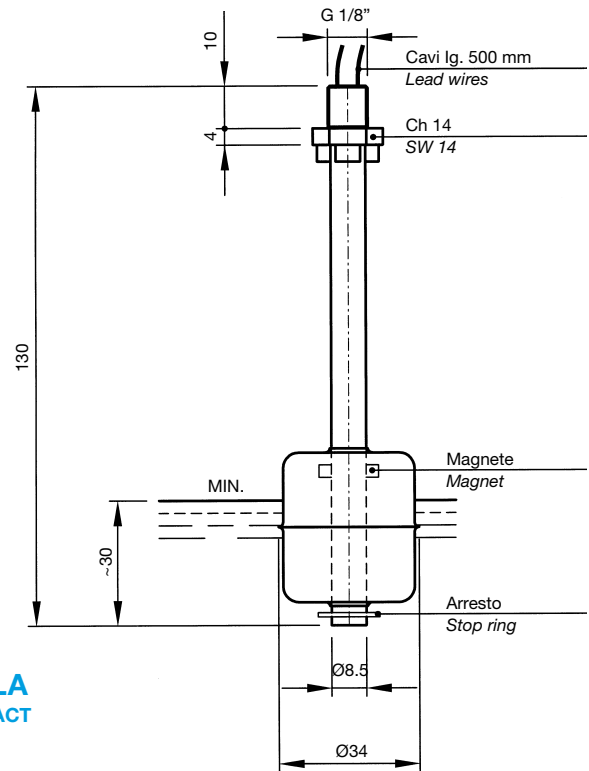
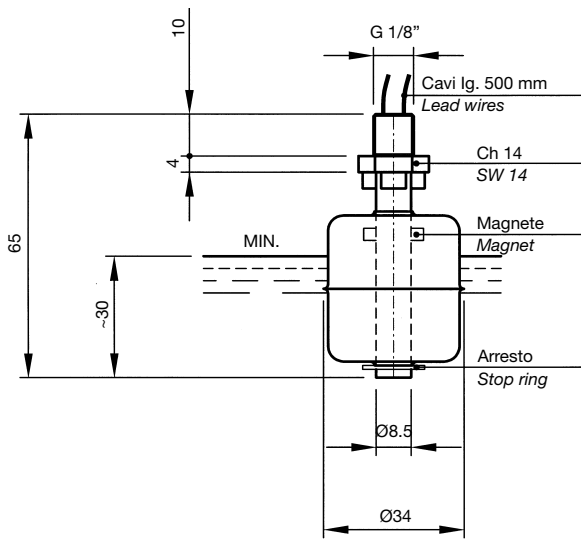


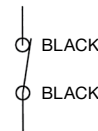
# LIVELLOSTATI ELETTROMAGNETICI - ATOSSICI

## Float level switches - Nontoxic

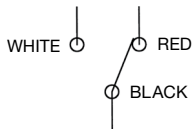
### LEM6...A



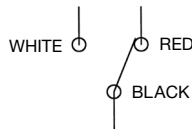
**LEM6CA**  
NC CONTACT



**LEM6LA**  
NC CONTACT



**LEM6CASC**  
SPDT CONTACT



**LEM6LASC**  
SPDT CONTACT

#### IMPIEGO

Sono stati studiati per controllare il minimo o il massimo livello di un liquido in un serbatoio e per inviare a distanza un segnale elettrico. Particolarmente indicati per applicazioni in campo alimentare. A seconda dei tipi, devono essere montati verticalmente sul coperchio del serbatoio in modo che il galleggiante disti almeno 50 mm. dalle pareti metalliche.

#### DATI TECNICI COMUNI

Campo di temperatura	-10°+80°C
Pressione massima	5 Bar
Peso specifico fluido	≥ 0,7
Viscosità max. del fluido	150 cSt
Materiali	Corpo atossico bianco, galleggiante inox 316 Esecuzione stagna

#### DATI TECNICI VERSIONE CONTATTO NC

Potenza commutabile in CC	10 W
Potenza commutabile in CA	10 VA
Intensità di corrente	0,5A (resistivi)
Tensione massima di lavoro	220 V - 50 Hz
Tensione di breakdown	300 Vcc
Capacità dei contatti aperti	0,2 pF
Resistenza d'isolamento	10 <sup>10</sup> Ohm

#### DATI TECNICI VERSIONE CONTATTO SPDT E NA

Potenza commutabile in CC	3 W
Potenza commutabile in CA	3 VA
Intensità di corrente	0,25A (resistivi)
Tensione massima di lavoro	175 Vcc
Tensione di breakdown	200 Vcc
Capacità dei contatti aperti	1 pF
Resistenza d'isolamento	10 <sup>9</sup> Ohm

PER CARICHI INDUTTIVI IMPIEGARE CIRCUITO DI PROTEZIONE.

#### USE

This series of electromagnetic level switches has been designed to check the minimum or maximum level of a liquid in a tank and send an electric signal to a remote board in case the fluid goes over or under the set levels. Ideal for food and beverage processing. These level switches should be fixed vertically on the cover of the tank, with the float at least 50 mm far from metal walls.

#### COMMON SPECIFICATIONS

Temperature range	-10°+80°C
Maximum pressure	5 Bar
Fluid specific gravity	≥ 0,7
Max. fluid viscosity	150 cSt
Material	Nontoxic white body, 316 stainless steel float, sealed manufacture

#### NC CONTACT EXECUTION

Switching capacity in DC	10 W
Switching capacity in AC	10 VA
Current	0,5A (resistive)
Voltage	220 V - 50 Hz
Breakdown voltage	300 Vdc
Capacitance	0,2 pF
Insulation resistance	10 <sup>10</sup> Ohm

#### SPDT AND NO CONTACT EXECUTION

Switching capacity in DC	3 W
Switching capacity in AC	3 VA
Current	0,25A (resistive)
Voltage	175 Vdc
Breakdown voltage	200 Vdc
Capacitance	1 pF
Insulation resistance	10 <sup>9</sup> Ohm

WITH INDUCTIVE LOADS A PROTECTION CIRCUIT IS TO BE USED.