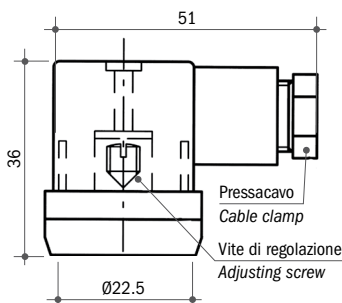


Tensione massima	250 Vca	Maximum voltage	250 Vac
Intensità di corrente	3A (resistivi), 2A (induttivi)	Current	3A (resistive), 2A (inductive)
Campo di lavoro reg.	-200 ÷ -900 mbar	Adjusting range	-200 to -900 mbar
Pressione statica max.	20 bar	Max. static pressure	20 bar
Differenziale fisso	≤ 30% del valore taratura	Fixed hysteresis	≤ 30% of set-point
Temperatura di lavoro	-5°C...+80°C	Temperature range	-5°C to +80°C
Protezione	IP65 - DIN 40050 vedi pagina 54	Protection	IP 65 - DIN 40050 see page 54
Connessione elettrica	PG09 DIN 43650	Electrical connection	PG09 DIN 43650
Num. colpi max. supportabile	100/1'	Max cycle rate	100/min.
Vita meccanica	10 <sup>6</sup> cicli	Mechanical life	10 <sup>6</sup> operation
Corpo	Alluminio anodizzato	Body	Anodized aluminium
Materiale flangia fissaggio	Acciaio AVP	Flange material	Zinc plated steel

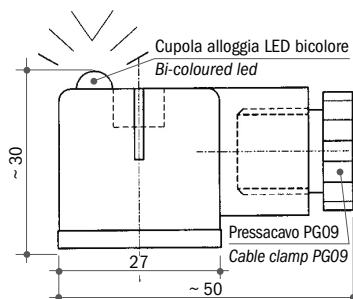
### CONNESSIONI ELETTRICHE DISPONIBILI / AVAILABLE ELECTRICAL CONNECTIONS

#### PROTEZIONE IP 65 / IP 65 PROTECTION

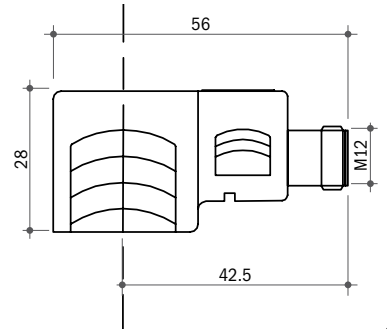
Connettore Din 40050  
Din 40050 Connector



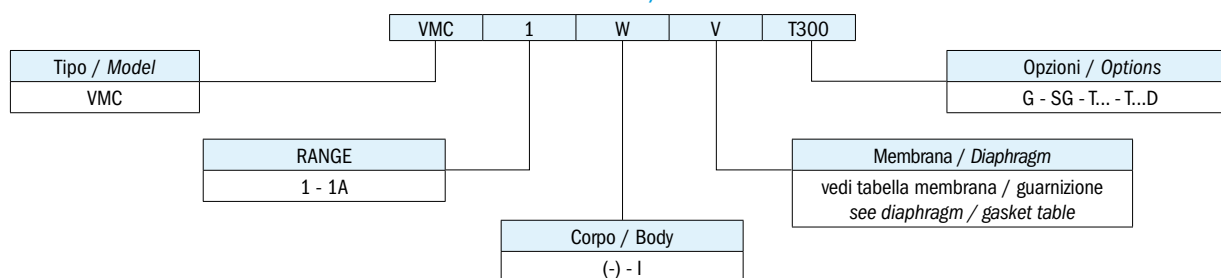
Connettore trasparente con Led bicolore rosso/verde  
Transparent connector with red/green bi-coloured led  
Tipo CLB  
Type CLB



Connettore M12  
M12 Connector



### SIGLA DI ORDINAZIONE / HOW TO ORDER



### SPIEGAZIONE DELLE SIGLE DI ORDINAZIONE / ORDERING INFORMATION

VMC	Vuotostato con contatti SPDT a membrana		
Membrana disponibile/	N	NBR (standard)	-5°C...+90°C
Guarnizione	NT	HNBR	-25°C...+140°C
	V	FKM	-5°C...+90°C
	E	EPDM	-20°C...+110°C
	S	Silicone	-30°C...+120°C
	C	Neoprene	-10°C...+90°C
Esecuzioni speciali	G	Contatti dorati per bassa corrente	
	T...	Taratura in salita al valore richiesto	
	T...D	Taratura in discesa al valore richiesto	
	-	Corpo standard	
	I	Corpo in AISI 303	
	SG	Sgrassati per ossigeno	

IN CONFORMITÀ ALLA DIRETTIVA 2014/30/CE.

VMC	Diaphragm vacuum switch with SPDT contacts		
Available diaphragm/	N	NBR	-5°C to +90°C
Gasket	NT	HNBR	-25°C to +140°C
	V	FKM	-5°C to +90°C
	E	EPDM	-20°C to +110°C
	S	Silicone	-30°C to +120°C
	C	Neoprene	-10°C to +90°C
Options	G	Gold-plated contacts for low current	
	T...	Set-point adjustment rising at the required value	
	T...D	Set-point adjustment falling at the required value	
	-	Standard body	
	I	AISI 303 stainless steel	
	SG	Degreased for applications with oxygen	

IN COMPLIANCE WITH DIRECTIVE 2014/30/CE.

### CARATTERISTICHE GENERALI / GENERAL SPECIFICATIONS










TIPO MODEL	CAMPO DI LAVORO PRESSIONI RELATIVE ADJUSTMENT RELATIVE PRESSURE RANGE mbar	DIMENSIONI DIMENSIONS mm				TOLLERANZA D'INTERVENTO 25°C TOLERANCE AT 25°C mbar	MAX. PRESSIONE STATICA SUPPORTABILE MAX. STATIC PRESSURE bar
		A	B	C	D		
VMC 1	-200 / -500	46	12	G1/4	78	± 50	20
VMC 1A	-500 / -900	46	12	G1/4	78		
VMC 1I	-200 / -500	46	12	G1/4	78		
VMC 1AI	-500 / -900	46	12	G1/4	78		

Elettrotec si riserva la facoltà di apportare modifiche tecniche ai prodotti o di cessarne la produzione senza obbligo di preavviso. Il contatto del pressostato può danneggiarsi quando sottoposto a forti urti o ad alte vibrazioni. È responsabilità dell'utilizzatore verificare l'idoneità dei nostri prodotti per ogni particolare applicazione (ad esempio, la verifica della compatibilità dei materiali) e l'uso può essere appropriato solo se dimostrato in test sul campo. Le informazioni tecniche in questo catalogo si basano su prove effettuate durante lo sviluppo del prodotto e in base ai valori empiricamente raccolti. Essi non possono essere applicabili in tutti i casi.

Elettrotec reserves the right to technical data of change to the products or halt production without prior notice. The pressure switch contacts can be damaged when subject to strong shocks or high vibration. It is the responsibility of the user to test the suitability of our products for the particular application, for example, the verification of material compatibility. The use may only be appropriate if proven in field tests. The technical information in this catalogue are based on tests made during product development and based on empirically gathered values. They may not be applicable in all cases.

## VUOTOSTATI / VACUUM SWITCHES

### PROTEZIONI ELETTRICHE / ELECTRIC PROTECTIONS

		VCN	VCM	VS	VSM	VMC
<b>Pagina / Page</b>		55	57	59	61	63
<b>Protezione IP 54 / IP 54 electric protection</b>	CAP 1 	●	●			
	CAP 10 	●	●			
	CAP 12 				●	
	CAP 16 			●		
<b>Protezione IP 65 / IP 65 electric protection</b>	CAP 3 		●			
	CAP 13 			●		
	Connettore Din 40050 / Din 40050 Connector 				●	●
<b>Protezione IP 67 / IP 67 electric protection</b>	Cap 14 + Cavi + Connettore Cap 14 + Flying Leads + Connector 			●		
	Connettore M12 / M12 Connector 			●		

### DATI TECNICI / TECHNICAL DATA

		VCN	VCM	VS	VSM	VMC
<b>Tensione di alimentazione / Power supply</b>	12 Vca/cc	●	●	●	●	●
	24 Vca/cc	●	●	●	●	●
	48 Vca/cc	●	●	●	●	●
	110 Vca/cc			●	●	●
	220 Vca/cc			●	●	●
	250 Vca/cc			●	●	●
<b>Corrente massima / Max. current</b>	< 30 mA	●	●	●	●	●
	0,5 A	●	●			
	3 A					●
	6 A			●	●	
Contatti argentati / Silver plated contacts		●	●	●	●	●
Contatti dorati / Gold plated contacts		●	●	●	●	●
Isteresi fissa / Fixed Hysteresis		●	●	●		●
Isteresi regolabile / Adjustable Hysteresis					●	
Corpo CH. 24 / Body 24 AF		●	●	●		
Corpo CH. 27 / Body 27 AF					●	

Elettrotec si riserva la facoltà di apportare modifiche tecniche ai prodotti o di cessarne la produzione senza obbligo di preavviso. Il contatto del pressostato può danneggiarsi quando sottoposto a forti urti o ad alte vibrazioni. È responsabilità dell'utilizzatore verificare l'idoneità dei nostri prodotti per ogni particolare applicazione (ad esempio, la verifica della compatibilità dei materiali) e l'uso può essere appropriato solo se dimostrato in test sul campo. Le informazioni tecniche in questo catalogo si basano su prove effettuate durante lo sviluppo del prodotto e in base ai valori empiricamente raccolti. Essi non possono essere applicabili in tutti i casi.

Elettrotec reserves the right to technical data of change to the products or halt production without prior notice. The pressure switch contacts can be damaged when subject to strong shocks or high vibration. It is the responsibility of the user to test the suitability of our products for the particular application, for example, the verification of material compatibility. The use may only be appropriate if proven in field tests. The technical information in this catalogue are based on tests made during product development and based on empirically gathered values. They may not be applicable in all cases.