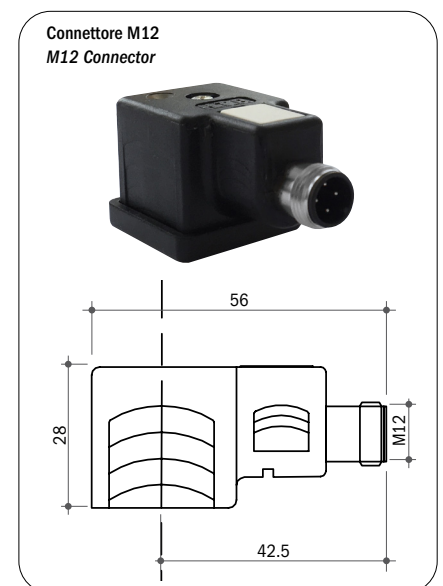
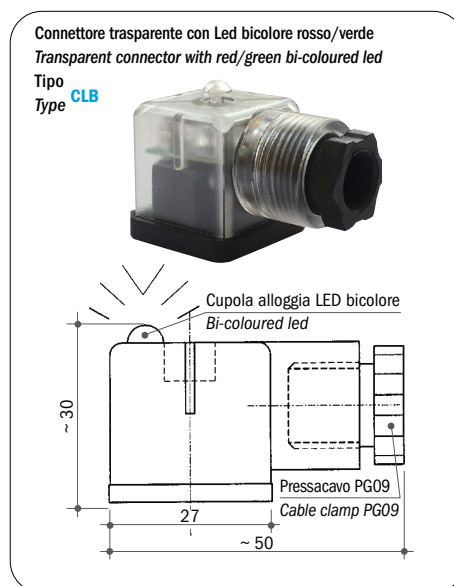
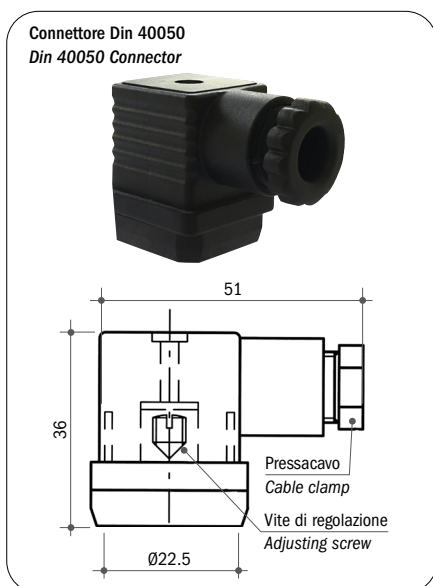


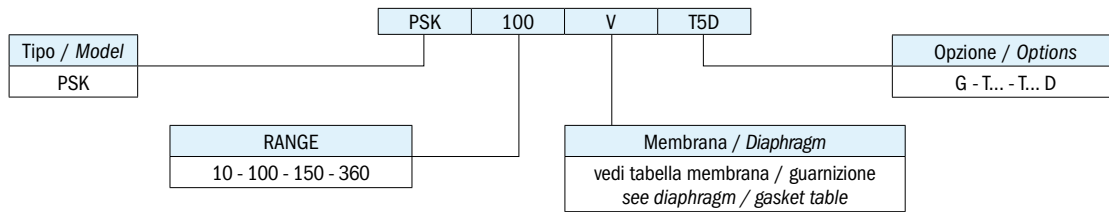
Tensione massima	250 Vca	Max voltage	250 Vac
N. cicli max.	100/1' (membrana)	Max. cycle rate	100/min (diaphragm type)
N. cicli max.	60/1' (pistone)	Max. cycle rate	60/min (piston type)
Protezione elettrica	IP65 DIN40050 vedi pagina 8	Protection	IP65 DIN 40050 see page 8
Vita meccanica	10 ⁶ cicli	Mechanical life	10 ⁶ operations
Corrente max.	3A (5A / 125Vac)	Max. current	3A (5A / 125Vac)
Isteresi fissa	max. 8% set-point	Fixed hysteresis	max. 8% of set-point
Precisione manopola	±10% valore impostato	Knob accuracy	±10% set-point model PSK100/PSK10
val. medio PSK100-PSK10		- average value	
Precisione manopola	±8% valore impostato	Knob accuracy	±8% set-point model PSK360
val. medio PSK360		- average value	
Corpo	Alluminio anodizzato giallo	Body	Yellow anodized aluminium
Manopola di regolazione	Alluminio naturale	Adjusting knob	Aluminium
Scala graduata	Scotchmark film laser	Graduated scale	Scotch laser film
Grano bloccaggio taratura	Acciaio Inox	Set-point fastening screw	Stainless steel
Montaggio	G 1/4" femmina o 4 fori CETOP	Mounting	G 1/4" female or 4 holes CETOP

CONNESSIONI ELETTRICHE DISPONIBILI / AVAILABLE ELECTRICAL CONNECTIONS

PROTEZIONE IP 65 / IP 65 PROTECTION



SIGLA DI ORDINAZIONE / HOW TO ORDER



SPIEGAZIONE DELLE SIGLE DI ORDINAZIONE / ORDERING INFORMATION

PSK...	Pressostato con manopola graduata		
Membrana disponibile/	N	NBR (standard)	-5°C...+90°C
Guarnizione	NT	HNBR	-25°C...+140°C
	V	FKM	-5°C...+90°C
Opzioni	G	Contatti dorati per bassa corrente	
	T...	Taratura in salita al valore richiesto	
	T...D	Taratura in discesa al valore richiesto	

PSK...	Pressure switch with graduated knob		
Available diaphragm/	N	NBR (standard)	-5°C to +90°C
Gasket	NT	HNBR	-25°C to +140°C
	V	FKM	-5°C to +90°C
Options	G	Gold-plated contacts for low current	
	T...	Set-point adjustment rising at the required value	
	T...D	Set-point adjustment falling at the required value	

IN CONFORMITÀ ALLA DIRETTIVA 2014/30/CE.

IN COMPLIANCE WITH DIRECTIVE 2014/30/CE.

CARATTERISTICHE GENERALI / GENERAL SPECIFICATIONS













TIPO MODEL	CAMPO DI LAVORO PRESSIONI RELATIVE ADJUSTMENT RELATIVE PRESSURE RANGE bar	DIMENSIONI DIMENSIONS mm					TOLLERANZA D'INTERVENTO 25°C TOLERANCE AT 25°C bar	MAX. PRESSIONE STATICA SUPPORTABILE MAX. STATIC PRESSURE bar	ESECUZIONE EXECUTION
		A	B	C	D	E			
PSK 10	1 - 10	74	40	47	12		±0.4	30	Membrana NBR NBR Diaphragm
PSK 100	10 - 100	77	40	47	12	G 1/4 femmina female	±4	300	Membrana NBR NBR Diaphragm
PSK 150	50 - 150	90	40	47	12	G 1/4 femmina female	±7	600	Pistone in acciaio Steel piston
PSK 360	100 - 360	90	40	47	12	G 1/4 femmina female	±7	600	Pistone in acciaio Steel piston

Elettrotec si riserva la facoltà di apportare modifiche tecniche ai prodotti o di cessarne la produzione senza obbligo di preavviso. Il contatto del pressostato può danneggiarsi quando sottoposto a forti urti o ad alte vibrazioni. È responsabilità dell'utilizzatore verificare l'idoneità dei nostri prodotti per ogni particolare applicazione (ad esempio, la verifica della compatibilità dei materiali) e l'uso può essere appropriato solo se dimostrato in test sul campo. Le informazioni tecniche in questo catalogo si basano su prove effettuate durante lo sviluppo del prodotto e in base ai valori empiricamente raccolti. Essi non possono essere applicabili in tutti i casi.

Elettrotec reserves the right to technical data of change to the products or halt production without prior notice. The pressure switch contacts can be damaged when subject to strong shocks or high vibration. It is the responsibility of the user to test the suitability of our products for the particular application, for example, the verification of material compatibility. The use may only be appropriate if proven in field tests. The technical information in this catalogue are based on tests made during product development and based on empirically gathered values. They may not be applicable in all cases.

PRESSOSTATI / PRESSURE SWITCHES

PROTEZIONI ELETTRICHE / ELECTRIC PROTECTIONS

Pagina / Page			PMN	PMM	PM250	MS	PS	PSM PSP	PMC PMC...D	PPC PPCF	PPC...D PPCF...D	PML	PPL	PSK	MPS	PHP	PHC		
Protezione IP 54 / IP 54 electric protection			9	11	13	15	15	17...26	27	29	29	31	31	33	35	37	39		
CAP 1  CAP 10  CAP 12  CAP 16  CAP 30  CAP 31 		●	●	●													●		
		●	●															●	
								●											
						●	●									●			
																		●	
																		●	
Protezione IP 65 / IP 65 electric protection																			
CAP 3  CAP 13  Connettore Din 40050 / Din 40050 Connector 		●	●	●													●		
						●	●												
								●	●	●	●	●	●	●	●	●			
Protezione IP 67 / IP 67 electric protection																			
Cap 14 + Cavi + Connettore Cap 14 + Flying Leads + Connector  Connettore M12 / M12 Connector  Deutsch DT04-2P integrato 		●		●	●	●											●		
						●	●	●	●	●	●	●	●	●	●	●			
																	●		

DATI ELETTRICI / ELECTRIC DATA

		PMN	PMM	PM250	MS	PS	PSM PSP	PMC PMC...D	PPC PPCF	PPC...D PPCF...D	PML	PPL	PSK	MPS	PHP	PHC	
Tensione di alimentazione / Power supply	12 Vca/cc	●	●	●	●	●	●	●	●	●	●	●	●	●	●	●	●
	24 Vca/cc	●	●	●	●	●	●	●	●	●	●	●	●	●	●	●	●
	48 Vca/cc	●	●	●	●	●	●	●	●	●	●	●	●	●	●	●	●
	110 Vca/cc			●	●	●	●	●	●	●	●	●	●	●	●	●	●
	220 Vca/cc			●	●	●	●	●	●	●	●	●	●	●	●	●	●
	250 Vca/cc			●	●	●	●	●	●	●	●	●	●	●	●	●	●
Corrente massima / Max. current	< 30 mA	●	●	●	●	●	●	●	●	●	●	●	●	●			
	0,5 A	●	●	●											●		
	3 A							●	●	●	●	●	●				
	4 A																●
	6 A				●	●	●										
	7 A													●			
	8 A																●
	10 A							●	●	●	●	●	●	●			
15 A																●	
Contatti argentati / Silver plated contacts		●	●	●	●	●	●	●	●	●	●	●	●	●	●	●	●
Contatti dorati / Gold plated contacts		●	●	●	●	●	●	●	●	●	●	●	●	●	●	●	●
Isteresi fissa / Fixed Hysteresis		●	●	●	●	●	●	●	●	●	●	●	●	●	●	●	●
Isteresi regolabile / Adjustable Hysteresis							●										
Corpo CH. 24 / Body 24 AF		●	●	●	●	●					●	●		●	●		
Corpo CH. 27 / Body 27 AF							●										

Elettrotec si riserva la facoltà di apportare modifiche tecniche ai prodotti o di cessarne la produzione senza obbligo di preavviso. Il contatto del pressostato può danneggiarsi quando sottoposto a forti urti o ad alte vibrazioni. È responsabilità dell'utilizzatore verificare l'idoneità dei nostri prodotti per ogni particolare applicazione (ad esempio, la verifica della compatibilità dei materiali) e l'uso può essere appropriato solo se dimostrato in test sul campo. Le informazioni tecniche in questo catalogo si basano su prove effettuate durante lo sviluppo del prodotto e in base ai valori empiricamente raccolti. Essi non possono essere applicabili in tutti i casi.

Elettrotec reserves the right to technical data of change to the products or halt production without prior notice. The pressure switch contacts can be damaged when subject to strong shocks or high vibration. It is the responsibility of the user to test the suitability of our products for the particular application, for example, the verification of material compatibility. The use may only be appropriate if proven in field tests. The technical information in this catalogue are based on tests made during product development and based on empirically gathered values. They may not be applicable in all cases.