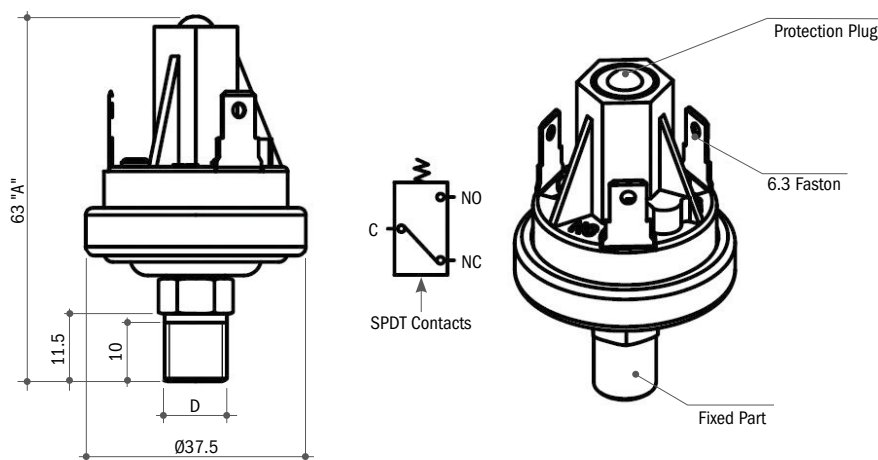


Versione con fast-on (F)
Push-on terminals execution (F)



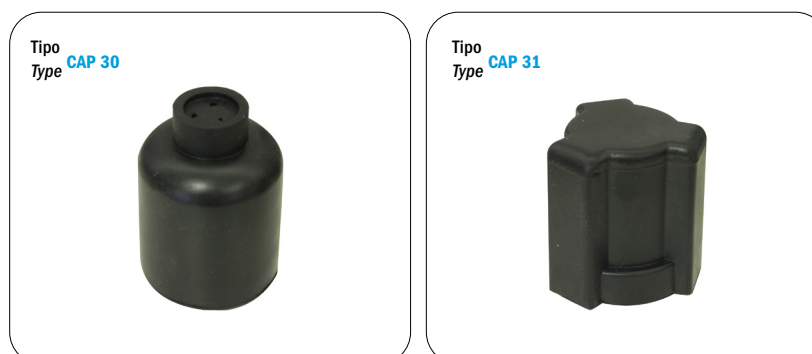
Versione a morsetti (M)
Screws terminals execution (M)



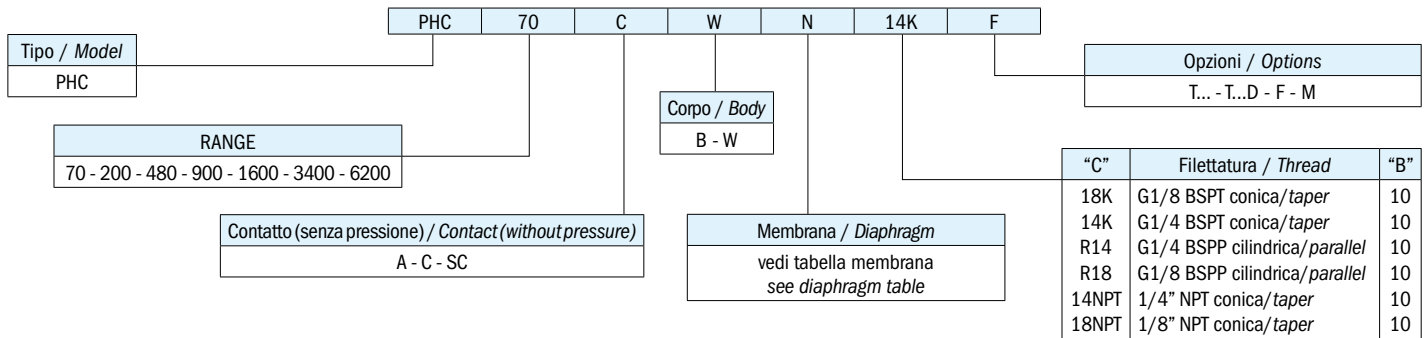
Tensione massima	240 Vca	Max voltage	240 Vac
Intensità di corrente resistiva	4 A @ 24 Vcc / 8 A @ 12 Vcc / 15 A @ 6 Vcc	Switching resistive currents	4 A @ 24 Vdc / 8 A @ 12 Vdc / 15 A @ 6 Vdc
Intensità di corrente induttiva	0,5 A @ 240 Vca / 1 A @ 120 Vca	Switching inductive currents	0,5 A @ 240 Vac / 1 A @ 120 Vac
Campo di temperatura	-40°C...+120°C	Temperature range	-40°C to +120°C
Max. n° di interventi a 25°C	30/1' (membrana)	Max. cycle rate at 25°C	30/min (diaphragm type)
Protezione fast-on	IP 00	Protection (terminals)	IP 00
Protezione con CAP 30	IP 54 (versione fast-on)	Protection with CAP 30	IP 54 (push-on terminal execution)
Protezione con CAP 31	IP 54 (versione morsetti a vite)	Protection with CAP 31	IP 54 (screws terminals execution)
Corpo portacontatti	poliestere caricato vetro	Switch housing	glass reinforced polyester
Vita meccanica	10 ⁶ cicli	Mechanical life	10 ⁶ operations
Coppia di serraggio consigliata	vedi pagina 3	Recommended tightening torque	see page 3

CAPPUCCI DI PROTEZIONE / PROTECTION CAPS

PROTEZIONE IP 54 / IP 54 PROTECTION



SIGLA DI ORDINAZIONE / HOW TO ORDER



SPIEGAZIONE DELLE SIGLE DI ORDINAZIONE / ORDERING INFORMATION

PHC	Pressostati regolabili per basse pressioni
Tipo di contatto	A Contatto aperto (senza pressione) C Contatto chiuso (senza pressione) SC Esecuzione con contatti in scambio SPDT
Materiale corpo (vedi caratteristiche generali)	B Ottone W AISI 316 a richiesta
Membrana disponibile/ Guarnizione	N NBR T Teflon a richiesta E EPDM a richiesta
Filettature disponibili	18K G1/8 BSPT conica 14K G1/4 BSPT conica R14 G1/4 BSPP cilindrica R18 G1/8 BSPP cilindrica 14NPT 1/4" NPT conica 18NPT 1/8" NPT conica
Opzioni	T... Pressostati con taratura in salita al valore richiesto T...D Pressostati con taratura in discesa al valore richiesto F Esecuzione con fast-on M Esecuzione con morsetti a vite

PHC	Adjustable pressure switches for low pressure
Contact	A N/O contact (without pressure) C N/C contact (without pressure) SC SPDT C/O contact
Body material (see general specifications)	B Brass W S.S. 316 on request
Available diaphragm/ Gasket	N NBR T Teflon on request E EPDM on request
Available threads	18K G1/8 BSPT taper 14K G1/4 BSPT taper R14 G1/4 BSPP parallel R18 G1/8 BSPP parallel 14NPT 1/4" NPT taper 18NPT 1/8" NPT taper
Options	T... Set up rising to the required value T...D Set up falling to the required value F Push-on terminals execution M Screws terminals execution

CARATTERISTICHE GENERALI / GENERAL SPECIFICATIONS

TIPO MODEL	CAMPO DI LAVORO PRESSIONI RELATIVE ADJUSTMENT RELATIVE PRESSURE RANGE mbar	DIMENSIONI "A" DIMENSIONS "A" mm	MAX. PRESSIONE STATICA SUPPORTABILE MAX. STATIC PRESSURE bar		DIFFERENZIALE FISSO MAX. 25°C FIXED HYSTERESIS AT 25°C mbar	TOLLERANZA D'INTERVENTO 25°C TOLERANCE AT 25°C mbar	ESECUZIONE EXECUTION
			ESEC. CORPO OTTONE BRASS BODY EXECUTION	ESEC. CORPO ACCIAIO INOX AIS1 316 S.S. 316 BODY EXECUTION			
PHC 70	35 - 70	63	30	30	10	20	Membrana Diaphragm
PHC 200	70 - 200	63	30	30	20	35	
PHC 480	200 - 480	63	30	30	50	70	
PHC 900	480 - 900	63	30	30	100	140	
PHC 1600	900 - 1600	63	30	30	150	210	
PHC 3400	1600 - 3400	63	30	30	300	350	
PHC 6200	3400 - 6200	63	30	30	600	500	

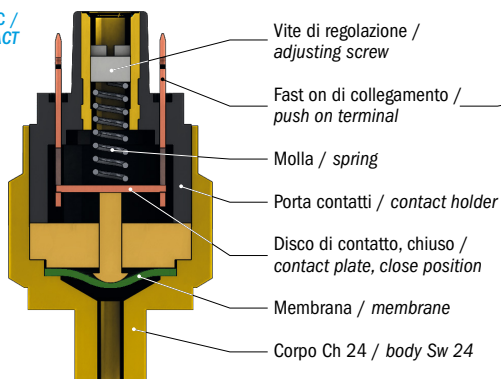
Elettrotec si riserva la facoltà di apportare modifiche tecniche ai prodotti o di cessarne la produzione senza obbligo di preavviso. Il contatto del pressostato può danneggiarsi quando sottoposto a forti urti o ad alte vibrazioni. È responsabilità dell'utilizzatore verificare l'idoneità dei nostri prodotti per ogni particolare applicazione (ad esempio, la verifica della compatibilità dei materiali) e l'uso può essere appropriato solo se dimostrato in test sul campo. Le informazioni tecniche in questo catalogo si basano su prove effettuate durante lo sviluppo del prodotto e in base ai valori empiricamente raccolti. Essi non possono essere applicabili in tutti i casi.

Elettrotec reserves the right to technical data of change to the products or halt production without prior notice. The pressure switch contacts can be damaged when subject to strong shocks or high vibration. It is the responsibility of the user to test the suitability of our products for the particular application, for example, the verification of material compatibility. The use may only be appropriate if proven in field tests. The technical information in this catalogue are based on tests made during product development and based on empirically gathered values. They may not be applicable in all cases.

DATI TECNICI GENERALI GENERAL TECHNICAL DATA

PRESSOSTATO A MEMBRANA, CONTATTO NC /
MEMBRANE PRESSURE SWITCH, NC CONTACT

SENZA PRESSIONE
WITHOUT PRESSURE

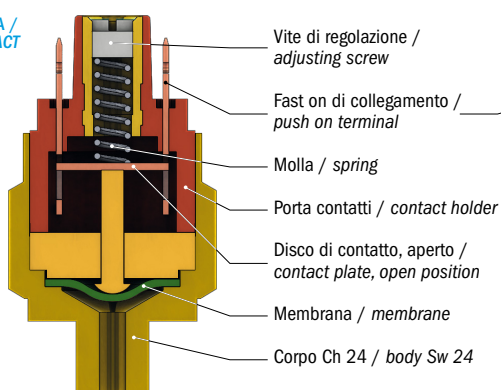


CON PRESSIONE
WITH PRESSURE

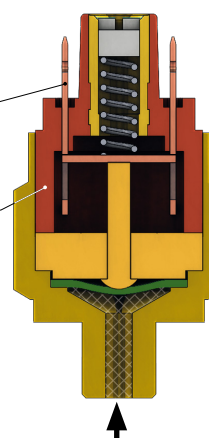


PRESSOSTATO A MEMBRANA, CONTATTO NA /
MEMBRANE PRESSURE SWITCH, NO CONTACT

SENZA PRESSIONE
WITHOUT PRESSURE



CON PRESSIONE
WITH PRESSURE



COPIE DI SERRAGGIO CONSIGLIATE / RECOMMENDED TIGHTENING TORQUES

Ottone / Brass		Acciaio zincato / Zinc plated carbon steel		AISI 316 / S.S. 316	
Filetto Thread	Coppia di serraggio* Recommended tightening torque Nm	Filetto Thread	Coppia di serraggio* Recommended tightening torque Nm	Filetto Thread	Coppia di serraggio* Recommended tightening torque Nm
R18	17	R18	22	R18	24
18K	17	18K	22	18K	24
18NPT	17	18NPT	22	18NPT	24
5/8UNF	30	5/8UNF	40	5/8UNF	45
R12	40	R12	55	R12	60
R14	25	R14	35	R14	40
14K	25	14K	35	14K	40
14NPT	25	14NPT	35	14NPT	40
M10	18	M10	25	M10	30
M12	23	M12	32	M12	35
10K	18	10K	25	10K	30
34K	50	34K	70	34K	80

TIPOLOGIA DI CONTATTI ELETTRICI UTILIZZATI / ELECTRICAL CONTACTS APPLIED

			Normativa DIN-EN-60947-5-1 Standard DIN-EN-60947-5-1	Simbolo IEC 60617 Symbol IEC 60617
NA	NA normalmente aperto NO normally open	SPST (single pole, single throw)	X	
NC	NC normalmente chiuso NC normally closed	SPST (single pole, single throw)	Y	
SC	SC contatti in scambio CO change over (snap action)	SPDT (single pole, double throw)	C	

* Una scorretta coppia di serraggio può influenzare la durata della macchina del pressostato. Elettrotec limita la sollecitazione tollerata dal materiale a una percentuale della sollecitazione di snervamento. Variando tipologia di materiale utilizzato per realizzare il corpo del pressostato, varierà anche la coppia di serraggio.

* Improper torque may affect the mechanical life of the switch. The relevant legislation has been expressed in various ways. Elettrotec limits the stress tolerated by the material to a percentage of the yield point. By varying the type of material used to make the switch body, will also vary the tightening torque.