

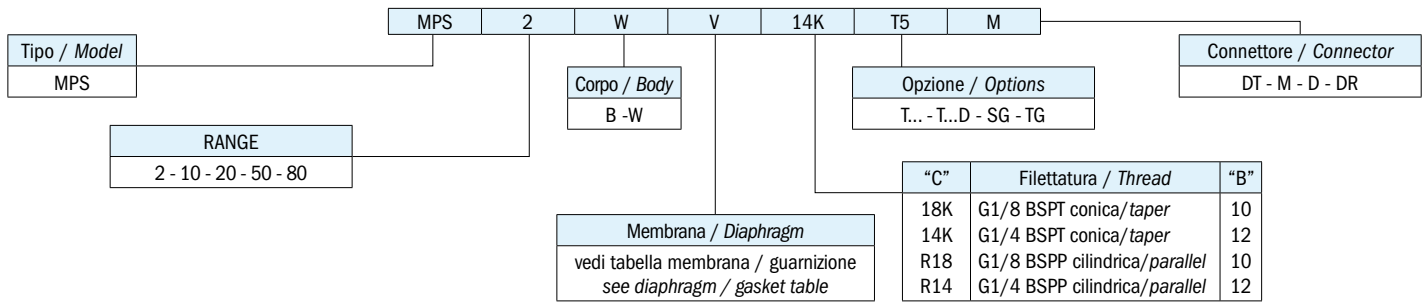
Tensione massima	250 Vca	Max. voltage	250 Vac
Tensione di lavoro	230 Vca / 28 Vcc	Working voltage	230 Vac / 28 Vdc
Intensità di corrente	7 A 28 Vcc / 7 A (4 A ind.) 250 Vca	Switching currents	7 A 28 Vdc / 7 A (4 A ind.) 250 Vac
Contatto elettrico	SPDT	Electric contact	SPDT
Temperatura ambiente	-40°C...+120°C	Environment temperature	-40°C...+120°C
Temperatura del fluido	vedere tabella membrana	Fluid temperature	see gasket table
Grado di protezione massimo	IP 67	Maximum protection grade	IP 67
Connessioni elettriche	Fast-on / DIN 43650 / M12 / Deutsch	Electrical connector	Fast-on / DIN 43650 / M12/ Deutsch
Vita meccanica	1.000.000 cicli a 25°C	Mechanical life	1.000.000 cycle at 25°C
Coppia di serraggio consigliata	min. 3 Kgm ÷ max. 5 Kgm vedi pagina 3	Recommended tightening torque	min. 3 Kgm ÷ max. 5 Kgm see page 3
Omologazione	CE; UL (in corso)	Approval	CE; UL (in progress)

## CONNESSIONI ELETTRICHE DISPONIBILI / AVAILABLE ELECTRICAL CONNECTIONS

### PROTEZIONE IP 67 / IP 67 PROTECTION



### SIGLA DI ORDINAZIONE / HOW TO ORDER



### SPIEGAZIONE DELLE SIGLE DI ORDINAZIONE / ORDERING INFORMATION

MPS	Pressostato regolabile modulare	MPS	Modular adjustable pressure switch
<b>Materiale corpo Ch 24</b>	B Ottone	<b>24 AF Body Material</b>	B Brass
	W Acciaio inox AISI 316		W S.S. 316
<b>Membrana disponibile/ Guarnizione</b>	NT HNBR (-25°C.... +140°C)	<b>Available diaphragm/ Gasket</b>	NT HNBR (-25°C.... +140°C)
	Z ZNBR (-40°C.... + 60°C)		Z ZNBR (-40°C.... + 60°C)
	V FKM (-5°C.... + 90°C)		V FKM (-5°C.... + 90°C)
	S Silicone (-30°C.... +120°C)		S Silicone (-30°C.... +120°C)
	E EPDM (-20°C.... +110°C)		E EPDM (-20°C.... +110°C)
<b>Filettature Standard</b>	18K G 1/8 conica	<b>Standard Threads</b>	18K G 1/8 taper
	14K G 1/4 conica		14K G 1/4 taper
	R14 G 1/4 cilindrica		R14 G 1/4 parallel
	R18 G 1/8 cilindrica		R18 G 1/8 parallel
	A richiesta è possibile fornire altre filettature		
<b>Opzioni</b>	T5 Taratura in salita a 5 bar	<b>Options</b>	T5 Set up rising to 5 bar
	T5D Taratura in discesa a 5 bar		T5D Set up falling to 5 bar
	SG Sgrassati per ossigeno		SG Degreased for application with oxygen
	TG Testati per gas		TG Tested for applications with gas
<b>Connessioni disponibili</b>	DT Deutsch DT04-2P	<b>Available connections</b>	DT Deutsch DT04-2P
	M M12 - 4 poli		M M12 - 4 pins
	D DIN 43650 quadrato		D DIN 43650 squared
	DR DIN 43650 rotondo		DR DIN 43650 rounded

### CARATTERISTICHE GENERALI / GENERAL SPECIFICATIONS

TIPO MODEL	CAMPO DI LAVORO PRESSIONI RELATIVE ADJUSTMENT RELATIVE PRESSURE RANGE bar	DIMENSIONI CON FAST-ON "A" DIMENSIONS WITH FAST-ON mm	MAX. PRESSIONE STATICA SUPPORTABILE MAX. STATIC PRESSURE bar		DIFFERENZIALE FISSO A 25°C FIXED HYSTERESIS AT 25°C bar	TOLLERANZA D'INTERVENTO 25°C TOLERANCE AT 25°C bar
			CORPO OTTONE BRASS BODY	CORPO ACCIAIO 316 S.S. 316 BODY		
MPS 2	0.5-3	62	300	300	≤ 25% Set-point	± 0.15
MPS10	2-12	62	300	300	≤ 25% Set-point	± 0.20
MPS20	10-22	62	300	300	≤ 25% Set-point	± 0.50
MPS50	20-52	62	300	300	≤ 25% Set-point	± 1.0
MPS80	50-80	62	300	300	≤ 25% Set-point	± 2.0

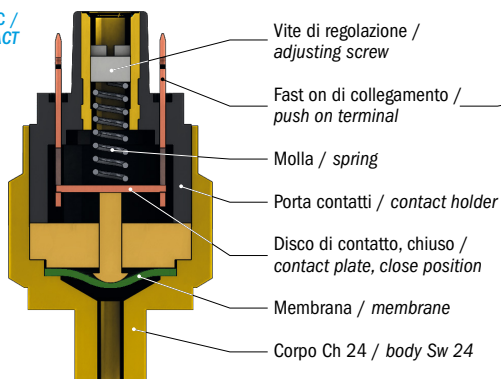
Elettrotec si riserva la facoltà di apportare modifiche tecniche ai prodotti o di cessarne la produzione senza obbligo di preavviso. Il contatto del pressostato può danneggiarsi quando sottoposto a forti urti o ad alte vibrazioni. È responsabilità dell'utilizzatore verificare l'idoneità dei nostri prodotti per ogni particolare applicazione (ad esempio, la verifica della compatibilità dei materiali) e l'uso può essere appropriato solo se dimostrato in test sul campo. Le informazioni tecniche in questo catalogo si basano su prove effettuate durante lo sviluppo del prodotto e in base ai valori empiricamente raccolti. Essi non possono essere applicabili in tutti i casi.

Elettrotec reserves the right to technical data of change to the products or halt production without prior notice. The pressure switch contacts can be damaged when subject to strong shocks or high vibration. It is the responsibility of the user to test the suitability of our products for the particular application, for example, the verification of material compatibility. The use may only be appropriate if proven in field tests. The technical information in this catalogue are based on tests made during product development and based on empirically gathered values. They may not be applicable in all cases.

## DATI TECNICI GENERALI GENERAL TECHNICAL DATA

PRESSOSTATO A MEMBRANA, CONTATTO NC /  
MEMBRANE PRESSURE SWITCH, NC CONTACT

SENZA PRESSIONE  
WITHOUT PRESSURE

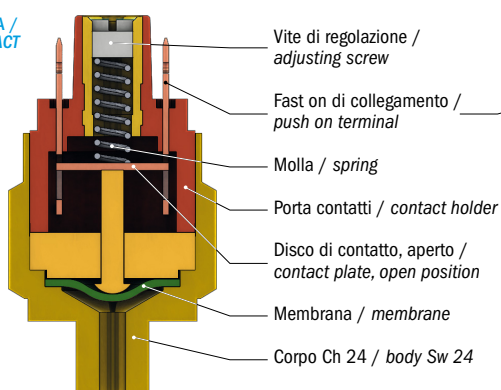


CON PRESSIONE  
WITH PRESSURE



PRESSOSTATO A MEMBRANA, CONTATTO NA /  
MEMBRANE PRESSURE SWITCH, NO CONTACT

SENZA PRESSIONE  
WITHOUT PRESSURE



CON PRESSIONE  
WITH PRESSURE



### COPIE DI SERRAGGIO CONSIGLIATE / RECOMMENDED TIGHTENING TORQUES

Ottone / Brass		Acciaio zincato / Zinc plated carbon steel		AISI 316 / S.S. 316	
Filetto Thread	Coppia di serraggio* Recommended tightening torque Nm	Filetto Thread	Coppia di serraggio* Recommended tightening torque Nm	Filetto Thread	Coppia di serraggio* Recommended tightening torque Nm
R18	17	R18	22	R18	24
18K	17	18K	22	18K	24
18NPT	17	18NPT	22	18NPT	24
5/8UNF	30	5/8UNF	40	5/8UNF	45
R12	40	R12	55	R12	60
R14	25	R14	35	R14	40
14K	25	14K	35	14K	40
14NPT	25	14NPT	35	14NPT	40
M10	18	M10	25	M10	30
M12	23	M12	32	M12	35
10K	18	10K	25	10K	30
34K	50	34K	70	34K	80

### TIPOLOGIA DI CONTATTI ELETTRICI UTILIZZATI / ELECTRICAL CONTACTS APPLIED

			Normativa DIN-EN-60947-5-1 Standard DIN-EN-60947-5-1	Simbolo IEC 60617 Symbol IEC 60617
NA	NA normalmente aperto NO normally open	SPST (single pole, single throw)	X	
NC	NC normalmente chiuso NC normally closed	SPST (single pole, single throw)	Y	
SC	SC contatti in scambio CO change over (snap action)	SPDT (single pole, double throw)	C	

\* Una scorretta coppia di serraggio può influenzare la durata della macchina del pressostato. Elettrotec limita la sollecitazione tollerata dal materiale a una percentuale della sollecitazione di snervamento. Variando tipologia di materiale utilizzato per realizzare il corpo del pressostato, varierà anche la coppia di serraggio.

\* Improper torque may affect the mechanical life of the switch. The relevant legislation has been expressed in various ways. Elettrotec limits the stress tolerated by the material to a percentage of the yield point. By varying the type of material used to make the switch body, will also vary the tightening torque.