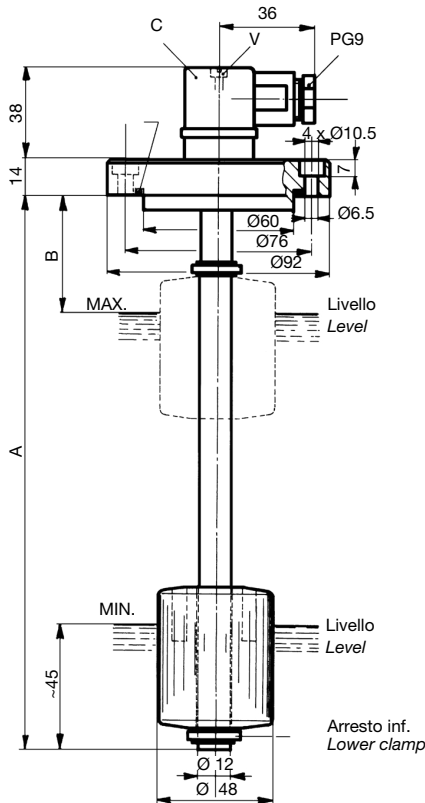


SONDE DI LIVELLO CONTINUE

Continuous level sensors

SL1FA...
SL2FA...

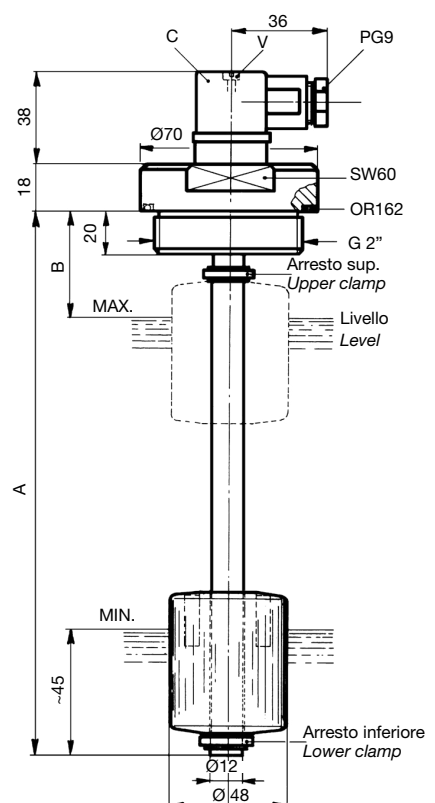


ESEMPIO DI ORDINAZIONE

ORDERING EXAMPLE

SL2FA700/150
Sonda tipo
Sensor type 2 (10 mm)
Distanza
Distance A700 / B150 mm

SL1TA...
SL2TA...



Le sonde di livello SL1FA..., SL2FA... e SL1TA..., SL2TA... sono state concepite per controllare a distanza in continuo il livello di un liquido contenuto in un serbatoio di stoccaggio, mediante i nostri indicatori digitali.

Installate sopra un serbatoio contenente il fluido da controllare, trasmettono per mezzo del trasduttore lineare posto all'interno del tubo lungo il quale scorre il galleggiante con magnete, un segnale variabile, in funzione della posizione assunta dal livello del liquido. Esistono due tipi di trasduttori, uno con i sensori a distanza di 15 mm (tipo SL1...), l'altro con distanza di 10 mm (tipo SL2...) determinando quest'ultimo il segnale di lettura più lineare e continuo.

Le sonde di livello possono essere collegate alla serie di indicatori digitali Elettrotec per avere la semplice lettura del livello o per ottenere oltre alla lettura del livello percentuale anche delle soglie di allarme regolabili a piacere.

Per collegare la sonda agli indicatori, impiegare del cavetto schermato con sezione 0.25 mmq. previa estrazione della morsetteria posta sotto il connettore C, mediante svitamento della vite V.

Se si devono controllare dei fluidi turbolenti, occorre incamiciare la sonda con un tubo di protezione amagnetico della medesima lunghezza con un Ø interno minimo di 60 mm.

N.B. - Fissare la sonda ad una distanza di almeno 50 mm dalle pareti laterali ferrose e lontana da campi magnetici interagenti.

MATERIALI

Flangia in alluminio anodizzato, asta in ottone, galleggiante in resina espansa NBR, connettore PG09 IP65, guarnizione di tenuta flangia in NBR.

DATI TECNICI

Lunghezza sonda max.	A = 2500 mm
Lunghezza sonda min.	A = 300 mm
Quota B min.	B = 60 mm
Peso specifico del fluido da controllare	≥ 0.7 kg/dm ³
Viscosità max. del fluido	150 cSt
Temperatura max.	+80°C
Temperatura min.	-10°C
Press. max. supportabile	10 bar
Protezione elettrica	IP65 EN60529

Negli ordini indicare il tipo di sonda, il fluido da controllare e le quote A e B.

Level sensors SL1FA... and SL2FA..., SL1TA... and SL2TA... have been designed to check continuously at a distance the level of a fluid in a tank, by means also of our digital indicators.

Fixed on the tank containing the fluid to be checked, these sensors send a variable signal, according to the fluid level, by means of a linear transducer housed inside the stem along which the float with magnet slides.

Two models are available: SL1... with the inside sensors 15 mm apart and SL2... with the inside sensors 10 mm apart, the latter giving a more linear and continuous output signal.

These level sensors can be connected to the Elettrotec digital indicators to have a simple level indication or to have, besides the level percentage, also adjustable alarm points to be set.

To connect the level sensor to the digital indicators it is necessary to use a thin shielded cable with a 0.25 sq. mm section, taking out before the terminal board located under the C connector, by unscrewing the V screw.

To check turbulent fluids, it is recommended to use a slosh shield of the same length, with a 60 mm minimum internal diameter.

N.B. - The sensor must be placed at least 50 mm far from metal walls and possible interacting magnetic fields.

MATERIALS

Flange in anodized aluminium; brass stem; NBR float; IP65 PG09 connector; NBR seal.

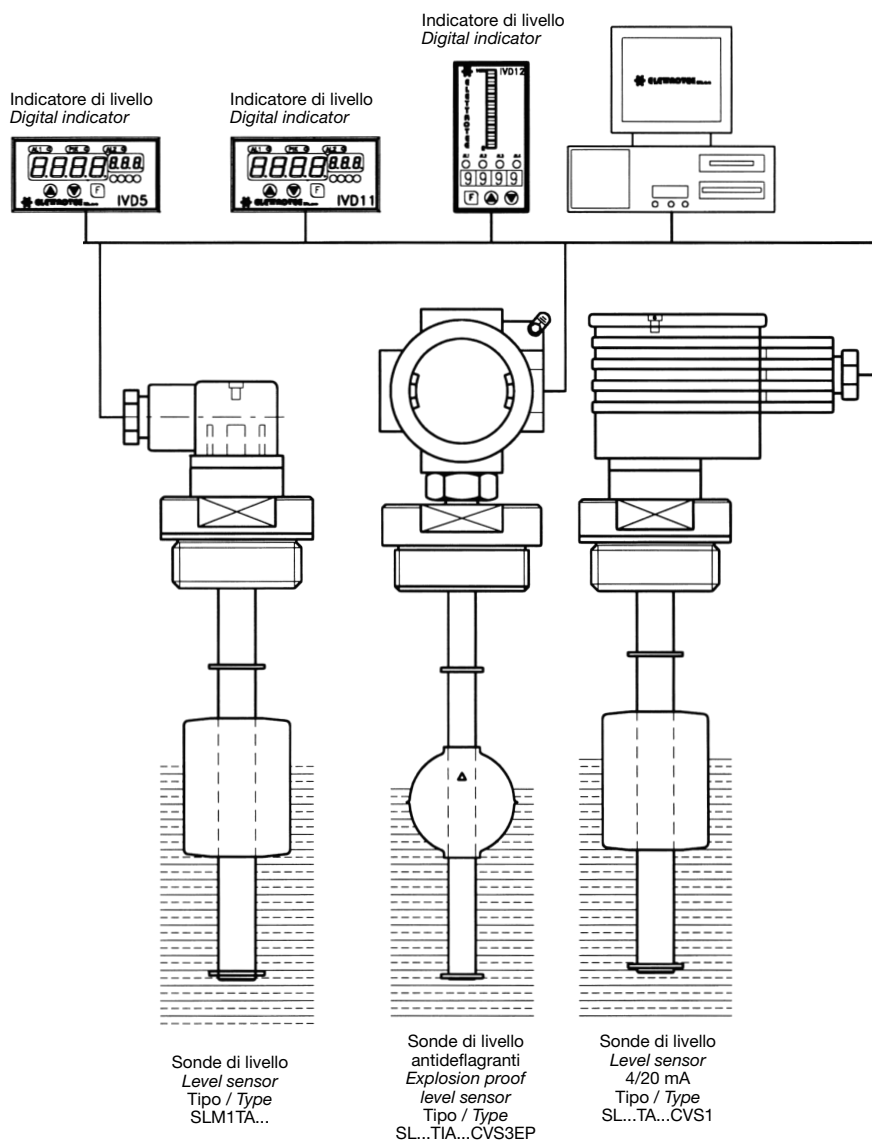
SPECIFICATIONS

Sensor max. length	A = 2500 mm
Sensor min. length	A = 300 mm
Min. distance to highest level	B = 60 mm
Specific weight of the media	≥ 0.7 kg/dm ³
Max. fluid viscosity	150 cSt
Max. temperature	+80°C
Min. temperature	-10°C
Max. pressure	10 bar
Electric protection	IP65 EN60529

When placing an order, please indicate the sensor type, the fluid to be checked and the A-B quotes.

SONDE DI LIVELLO

Level sensors



Le sonde di livello Eletrotec sono state ideate per controllare il livello di un liquido.

Una serie di sonde di livello a galleggiante è stata studiata, completa di convertitore di segnale "CVS", per poter fornire direttamente in uscita un segnale 4-20 mA.

Il modello "SL...3..." è stato studiato per poter selezionare per mezzo di appositi trimmer, tre distinti punti di allarme regolabili a piacere.

Le sonde di livello a galleggiante con asta lunga massimo 2500 mm possono essere impiegate per controllare il livello in fiumi, dighe, silos di stoccaggio di prodotti farmaceutici, combustibili, acidi ecc.

Tutte le sonde di livello possono essere fornite interamente in acciaio Inox per fluidi corrosivi, oppure con flangia in alluminio, tubo in ottone e galleggiante in NBR e possono essere collegate a una serie di indicatori digitali per la lettura del livello o del volume a distanza.

Elettrotec level sensors have been designed to control the level of a liquid. A series of float sensors has been designed to supply directly a 4/20mA output signal. These sensors are equipped with a "CVS" signal converter.

The model "SL...3..." has been designed to be able to select by means of special trimmers, three separate alarm points adjustable at will. Float sensors, designed with a stem length up to 2500 mm, are perfectly suitable to monitor the level of water in rivers, dams or to check storage silos of pharmaceutical products, fuels, acids, etc. All level sensors can be supplied entirely in stainless steel for corrosive media, or with aluminium flange, brass tube and NBR float and can be connected to a series of digital indicators for reading the level or volume at a distance.